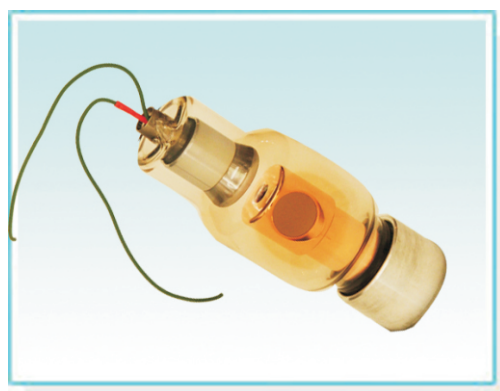


工业用X射线管

管子型号TUBE TYPE | X762

主要用途

APPLICATION

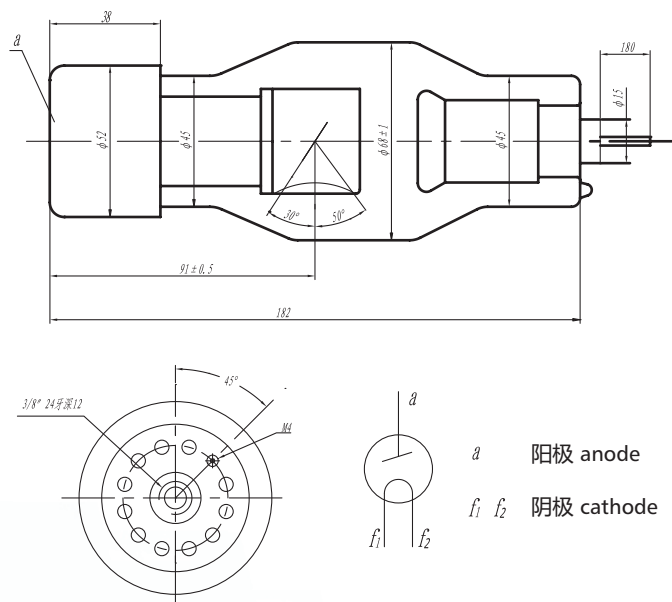


主要供安全检测X射线机配套使用

It is designed for main applications used in x-ray equipment for safety inspection

外形与接线图

OUTLINE & WIRING DRAWING



技术参数

TECHNICAL DATA

标称X射线管电压 nominal X-ray tube voltage (kV)	靶 target		灯丝特性 filament characteristic	焦点标称值 nominal focal spot value
	靶材 material	靶面角 angle(°)		
160	W	32	$I_f=4.5A$ 时, $U_f,max=5.5V$	0.8
最大连续热耗散 maximum continuous heat dissipation (W)	固有滤过 inherent filtration (mmAl)		质量 weight (kg)	
320	≤1.0		≤1.5	