

治疗用固定阳极X射线管 | 执行标准 Standard : YZB/浙 0327 浙食药监械(准)字200第2310203号
管子型号TUBE TYPE | XZ1-4/250

主要用途

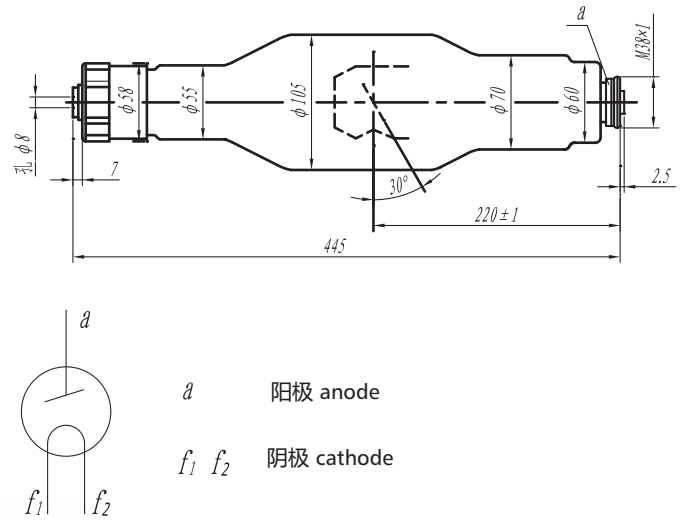
APPLICATION



主要供医学治疗X射线机配套使用
It is designed for main applications used in x-ray equipment for medical treatment

外形与接线图

OUTLINE & WIRING DRAWING



技术参数

TECHNICAL DATA

标称X射线管电压 nominal X-ray tube voltage (kV)	靶 target		灯丝特性 filament characteristic	焦点标称值 nominal focal spot value
	靶材 material	靶面角 angle(°)		
250	W	30	$I_f=4A$ 时, $U_f=6V\pm 0.6V$	6

阳极标称输入功率 nominal anode input power (kW)	固有滤过 inherent filtration (mmAl)	质量 weight (kg)
4(15min)	2	≤2.8