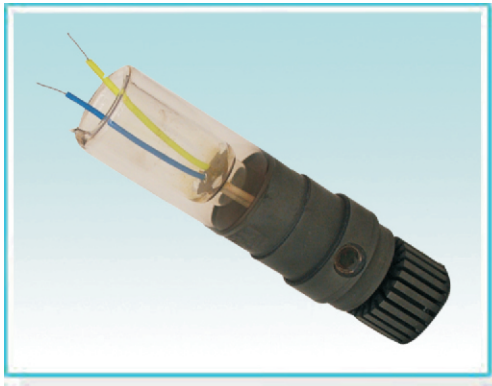


工业用X射线管 | 执行标准 Standard : Q/HWD106-2002

管子型号TUBE TYPE | XJ1-0.15/30Cu

### 主要用途

APPLICATION

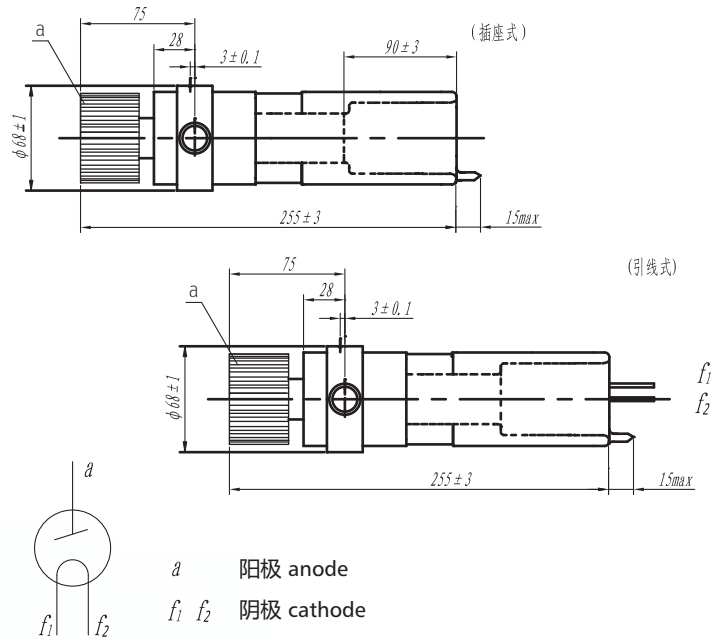


主要供X射线定向仪配套使用

It is designed for main applications used in x-ray equipment for crystal orientation

### 外形与接线图

OUTLINE & WIRING DRAWING



### 技术参数

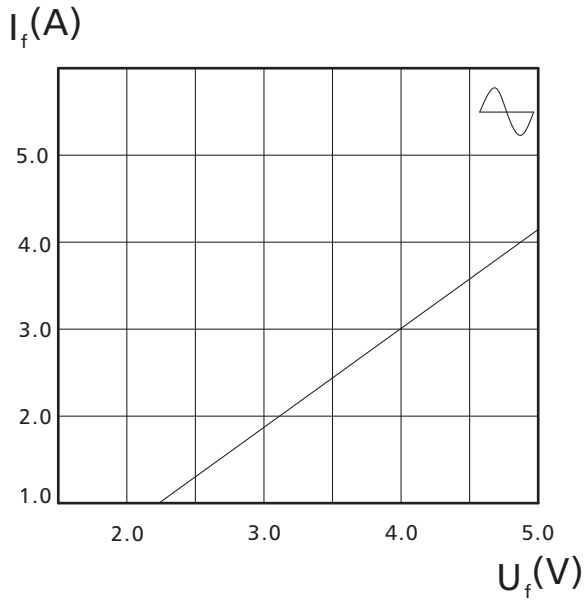
TECHNICAL DATA

标称X射线管电压 nominal X-ray tube voltage (kV)	靶 target		灯丝特性 filament characteristic	焦点标称值 nominal focal spot value
	靶材 material	靶面角 angle(°)		
30	Cu	0	$I_f = 4A$ 时, $U_f = 3V \pm 1V$	$6 \times 0.08$

阳极标称输入功率 nominal anode input power (kW)(1s)	固有滤过 inherent filtration	质量 weight (kg)
0.15	Be0.5mm	$\leq 2.1$

## 灯丝特性曲线

FILAMENT CHARACTERISTICS



## 阴极发射特性曲线

CATHODE EMISSION CHARACTERISTICS

