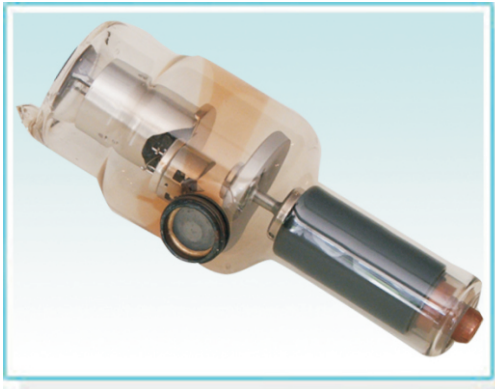


诊断用旋转阳极X射线管 | 执行标准 Standard : YZB/浙 0325 浙食药监械(准)字200第2310204号  
管子型号TUBE TYPE | X787

### 主要用途

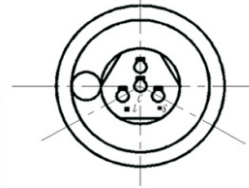
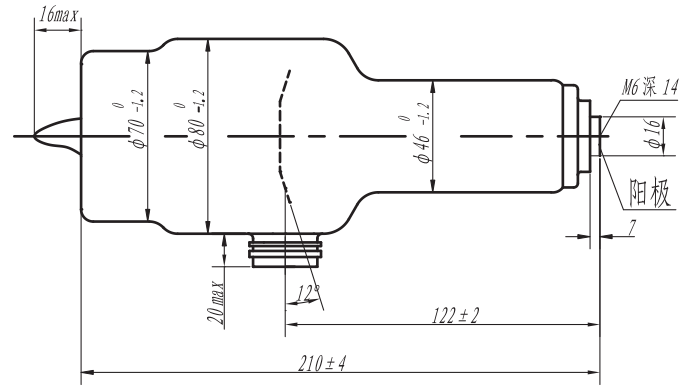
APPLICATION



主要供医学诊断X射线机配套使用  
It is designed for main applications used in x-ray equipment for medical diagnosis

### 外形与接线图

OUTLINE & WIRING DRAWING



- S 小焦点 Small focal spot
- C 公用线 Common
- L 大焦点 Large focal spot

### 技术参数

TECHNICAL DATA

标称X射线管电压 nominal X-ray tube voltage(kV)	灯丝特性 filament characteristic	靶 target			阳极转速 anode speed (r/min)
		靶材 material	靶面角 angle(°)	直径 diameter(mm)	
49	(小焦点) $I_f=4.5A$ 时, $U_f=2V-3V$	Mo	12	64	2800
	(大焦点) $I_f=4.5A$ 时, $U_f=5V-6V$				

固有滤过 inherent filtration (mmAl)	质量 weight (kg)	焦点标称值 nominal focal spot value	阳极标称输入功率 nominal anode input power (kW) (0.1s)	阳极最大热容量 maximum anode heat content(kJ)
0.8-1.2	≤1.2	0.3/0.6	1.2/5.5	44(60kHU)